

Halsey Taylor®

MANUAL DEL PROPIETARIO HALSEY TAYLOR
MANUEL DE L'UTILISATION HALSEY TAYLOR



www.GreenSpec.com

Owners Manual

HVRGRNBL™ Series Barrier-Free Water Coolers

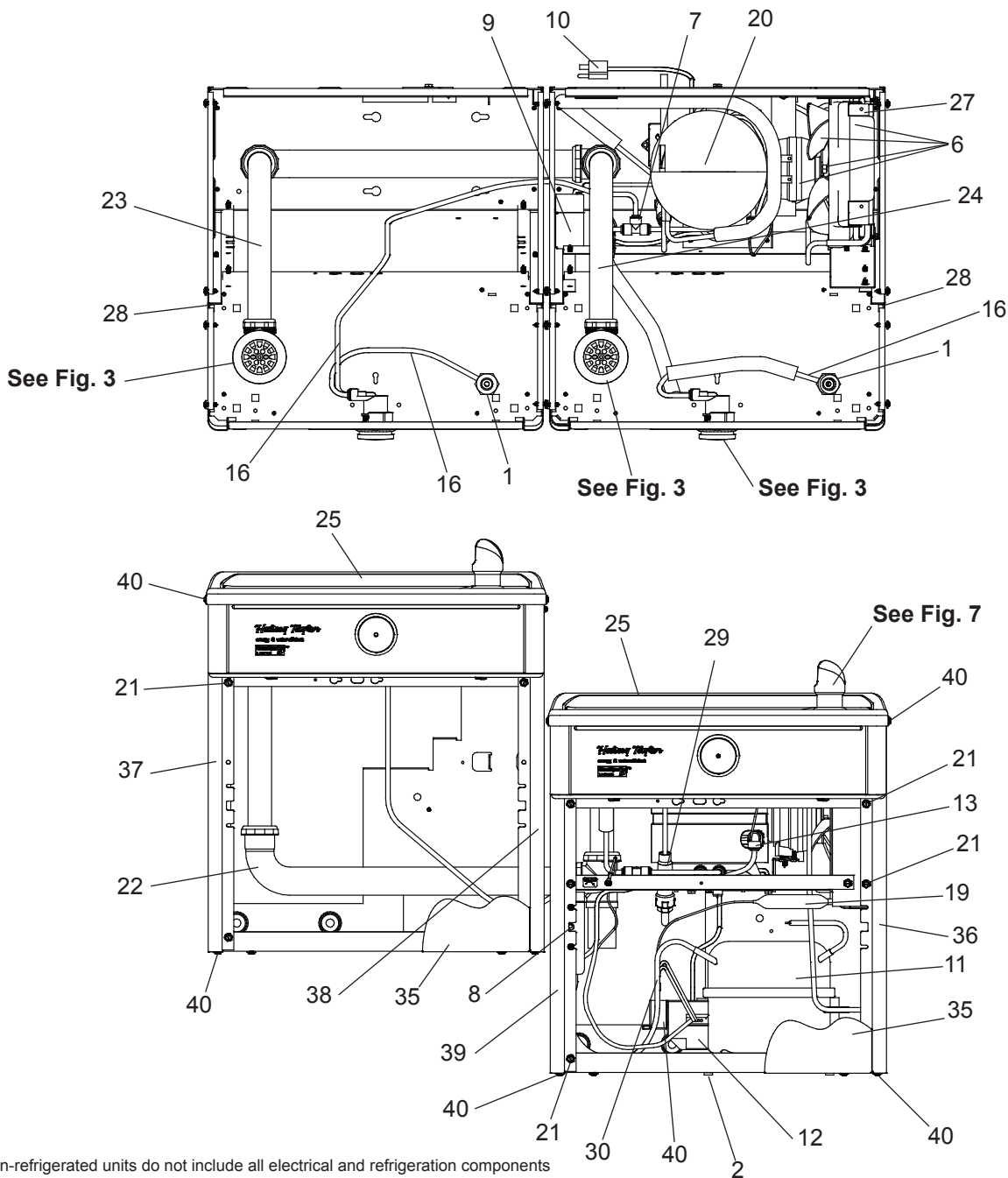
HVRGRNBL™ La Barrera de la serie Liberta Agua Coolers

HVRGRNBL™ Coolers d'Eau de Barrière-Libère de feuilleton



Note: Danger! Electric shock hazard. Disconnect power before servicing unit.
Nota: peligro! Peligro de descarga eléctrica. Desconecte antes de reparar la unidad.
Remarque : Danger ! Risque d'électrocution. Débrancher avant de réparer l'appareil.

Uses HFC-134A refrigerant
 Usa refrigerante HFC-134A
 Utilise du fluide frigorigène HFC-134A



NOTE: Non-refrigerated units do not include all electrical and refrigeration components shown above.
 Other components and rough-in are the same as shown.
NOTA: Las unidades no frigorificadas no incluyen todos los componentes eléctricos y de la refrigeración demostrados arriba. Otros componentes y a'spero-en son iguales según lo demostrado.
NOTE: Les unités non frigorifiées n'incluent pas tous les composants électriques et de réfrigération montrés ci-dessus. D'autres composants et rugueux-dans sont identiques que montrés.

FIG. 1
HVRGRN8BL SHOWN

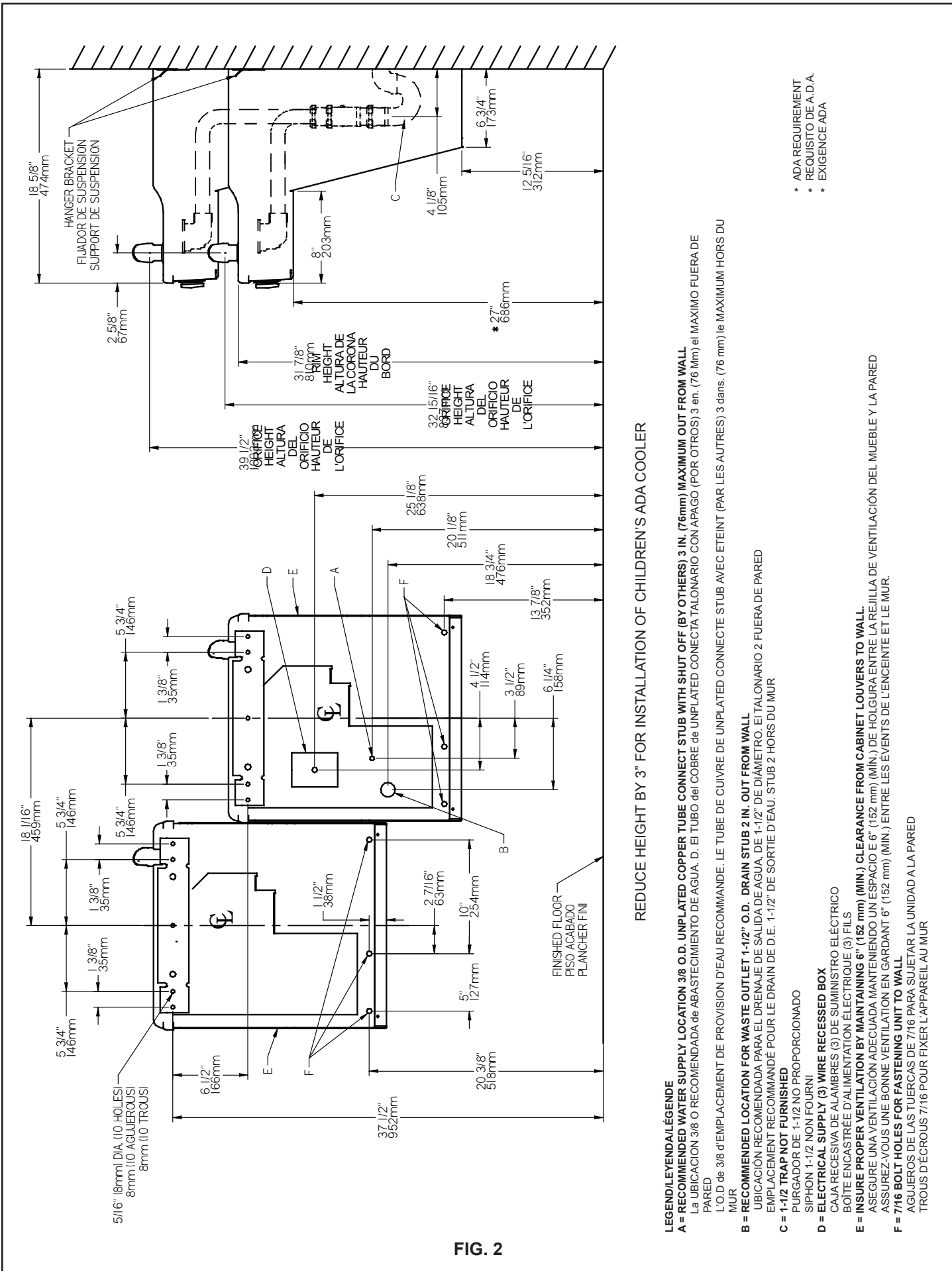


FIG. 2

REDUCE HEIGHT BY 3" FOR INSTALLATION OF CHILDREN'S ADA COOLER

- LEGEND/LEYENDA/LÉGENDE**
- A = RECOMMENDED WATER SUPPLY LOCATION 3/8 O.D. UNPLATED COPPER TUBE CONNECT STUB WITH SHUT OFF (BY OTHERS) 3 IN. (76mm) MAXIMUM OUT FROM WALL**
La UBICACION 3/8 O RECOMENDADA DE ABASTECIMIENTO DE AGUA, D. EI TUBO del COBRE de UNPLATED CONECTA TALONARIO CON APAGO (POR OTROS) 3 en. (76 Mm) el MAXIMO FUERA DE PARED
 - B = RECOMMENDED LOCATION FOR WASTE OUTLET 1-1/2" O.D. DRAIN STUB 2 IN. OUT FROM WALL**
UBICACION RECOMENDADA PARA EL DRENAJE DE SALIDA DE AGUA, DE 1-1/2" DE DIAMETRO. EI TALONARIO 2 FUERA DE PARED
 - C = 1-1/2" TRAP NOT FURNISHED**
PURGADOR DE 1-1/2 NO PROPORCIONADO
 - D = ELECTRICAL SUPPLY (3) WIRE RECESSED BOX**
CAJA RECESADA DE ALAMBRES (3) DE SUMINISTRO ELECTRICO
 - E = INSURE PROPER VENTILATION BY MAINTAINING 8" (152 mm) (MIN.) CLEARANCE FROM CABINET LOUVERS TO WALL.**
ASEGURE UNA VENTILACION ADECUADA MANTENIENDO UN ESPACIO E 6" (152 mm) (MIN.) DE HOLGURA ENTRE LA REJILLA DE VENTILACION DEL MUEBLE Y LA PARED
 - F = 7/16 BOLT HOLES FOR FASTENING UNIT TO WALL**
AGUJEROS DE LAS TUERCAS DE 7/16 PARA SUJETAR LA UNIDAD A LA PARED
- * ADA REQUIREMENT**
*** REQUISITO DE A.D.A.**
*** EXIGENCE ADA**

IMPORTANT
ALL SERVICE TO BE PERFORMED BY AN
AUTHORIZED SERVICE PERSON

HANGER BRACKETS & TRAP
INSTALLATION

- 1) Remove hanger bracket fastened to back of cooler by removing one (1) screw.
- 2) Mount the hanger bracket and trap as shown in Figure 2.

NOTE: Hanger Bracket **MUST** be supported securely. Add fixture support carrier if wall will not provide adequate support.

IMPORTANT:

- 4 1/8 in. (105mm) dimension from wall to centerline of trap must be maintained for proper fit.
 - Anchor hanger securely to wall using all five (5) 1/4 in. dia. mounting holes.
- 3) Install straight valve for 3/8" O.D. tube.

INSTALLATION OF COOLER

- 4) Hang the cooler on the hanger bracket. Be certain the hanger bracket is engaged properly in the slots on the cooler back as shown in Figure 2.
- 5) Loosen the two (2) screws holding the lower front panel at the bottom of cooler base and two (2) screws at the top (**Use torx bits sold separately**). Remove the front panel and set aside.
- 6) Connect water inlet line--See Note 4 of General Instructions.
- 7) Remove the slip nut and gasket from the trap and install them on the cooler waste line making sure that the end of the waste line fits into the trap. Assemble the slip nut and gasket to the trap and tighten securely. Recommend fastening cooler to wall using 7/16 bolt holes. (See Fig. 2, "F")

START UP

Also See General Instructions

- 8) Stream height is factory set at 45-50 PSI. If supply pressure varies greatly from this, adjust screw using the access hole in the pushbutton (insert screwdriver). CW adjustment will raise stream and CCW adjustment will lower stream. For best adjustment, stream should hit basin approximately 6-1/2" (165mm) from bubbler.

CLEANING

- 9) Recommended: Elkay's Stainless Butler Cleaner (Item LKSB16EA). Warm, soapy water or mild household cleaning products can be used to clean the exterior with a clean, soft cloth. Use of harsh chemicals, petroleum based or abrasive cleaners will void the warranty.

IMPORTANTE
TODO EL SERVICIO DEBERÁ SER EFECTUADO POR UNA
PERSONA DE SERVICIO AUTORIZADA

INSTALACIÓN DE FIJADOR DE
SUSPENSIÓN Y DEL PURGADOR

- 1) Quite el fijador de suspensión sujetados a la parte posterior del enfriador quitando un (1) tornillo.
- 2) Monte el fijador de suspensión y quite el purgador como se muestra en la Fig. 2.

NOTA: El fijador de suspensión **DEBE** de ser sostenido con seguridad. Coloque portadores de soporte de instalaciones fijas si la pared no proveerá un soporte adecuado.

IMPORTANTE:

- Se debe mantener una dimensión de 4 1/8 pulgadas (105mm) desde la pared hasta la línea central del purgador para que calce de forma adecuada.
 - Ancle el suspensor de forma segura a la pared usando todos los cinco (5) agujeros de montaje de 1/4" de diámetro.
- 3) Instale la válvula directa para el tubo de 3/8" de diámetro externo.

INSTALACIÓN DEL ENFRIADOR DE AGUA

- 4) Suspenda el enfriador en el fijador de suspensión. Asegúrese que el fijador de suspensión calce correctamente en las ranuras de la parte posterior del enfriador como se indica en la figura 2.
- 5) Afloje los dos (2) tornillos que sostienen la parte inferior del panel en la parte inferior de la base del enfriador y los dos (2) tornillos en la parte superior (**Utilice los pedacitos torx vendidos por separado**). Quite el panel frontal y póngalo a un lado.
- 6) Conectar el tubo de entrada de agua. Ver la Nota 4 en las Instrucciones Generales.
- 7) Saque la tuerca deslizando y empaquetadura del colector e instálelos en la manquera de residuos de la nevera, asegurándose que el extremo de la manquera encaje en el colector. Coloque la tuerca deslizando y la empaquetadura en el colector y apriete firmemente.

PUESTA EN MARCHA

Ver también las Instrucciones Generales

- 8) La altura del chorro se ajusta en la fábrica a 45-50 PSI. Si la presión de suministro varía mucho de este valor, ajustar el tornillo usar el agujero de acceso en el botón. El ajuste en sentido horario elevará el chorro y en sentido contrahorario lo bajará (inserte el destornillador). Para un ajuste mejor, el chorro debe chocar con el depósito aproximadamente a 6-1/2" (165mm) del borboteador.

LIMPIEZA

- 9) Limpiador Recomendado: Elkay's Butler Cleaner (Item LKSB16EA). Podrá usar agua tibia jabonosa o productos caseros de limpieza para limpiar el exterior con un paño limpio y suave. El uso de productos químicos, productos basados en el petróleo o abrasivos anulará la garantía.

IMPORTANT
TOUT ENTRETIEN DOIT ÊTRE EFFECTUÉ PAR UN
REPRÉSENTANT AUTORISÉ

INSTALLATION DU SIPHON ET DU
SUPPORT DE SUSPENSION

- 1) Retirez le support de suspension à l'arrière du refroidisseur en enlevant une (1) vis.
 - 2) Installez le support et le siphon tel qu'indiqué à la fig. 2.
- NOTE :** Le support de suspension **DOIT** être bien retenu en place. Ajoutez des ferrures de fixation si le mur n'offre pas le soutien voulu.

IMPORTANT :

- Pour avoir une bonne position, on doit garder une dimension de 4 1/8 po. (105mm) du mur à l'axe central du siphon.
 - Ancrer solidement le support au mur à l'aide des five (5) trous de fixation d'un diam. 1/4 po.
- 3) Installez la soupape droite dans le tuyau de D.E. 3/8".

INSTALLATION DU REFRIGÉRISEUR

- 4) Installez le refroidisseur sur le support en vous assurant que ceux-ci sont bien installés dans les fentes à l'arrière du refroidisseur tel qu'indiqué à la figure 2.
- 5) Dégagez les deux (2) vis retenant le panneau inférieur avant au bas de la base du refroidisseur ainsi que deux (2) vis sur le dessus (**Employez le peu Torx vendu séparément**). Retirez le panneau avant et mettez-le de côté.
- 6) Connectez l'alimentation en eau. - Voir note 4 des instructions générales.
- 7) Retirez l'écrou coulissant et le joint du siphon et les installer sur la conduite de vidange de la fontaine en s'assurant que l'extrémité de la conduite de vidange s'ajuste dans le siphon. Assemblez l'écrou coulissant et le joint sur le siphon et serrer fermement.

MISE EN MARCHÉ

Voir aussi les Instructions Générales

- 8) La pression du jet est réglée en usine 3,1 et 3,4 bars. Si la pression d'alimentation varie fortement de cette valeur employer l'ouverture d'accès dans le bouton-poussoir. Un réglage dans le sens des aiguilles d'une montre relève le jet, et un réglage dans le sens contraire l'abaisse (insérez le tournevis). Pour un réglage optimum, le jet doit frapper le bassin à environ 165 mm du barboteur.

NETTOYAGE

- 9) Recommandé : produit de nettoyage Stainless Butler Elkay (article LKSB16EA). De l'eau chaude savonneuse ou des produits de nettoyage domestiques doux peuvent être utilisés pour nettoyer l'extérieur avec un chiffon doux et propre. L'utilisation de produits chimiques forts, de produits de nettoyage abrasifs ou à base de pétrole annulera la garantie.

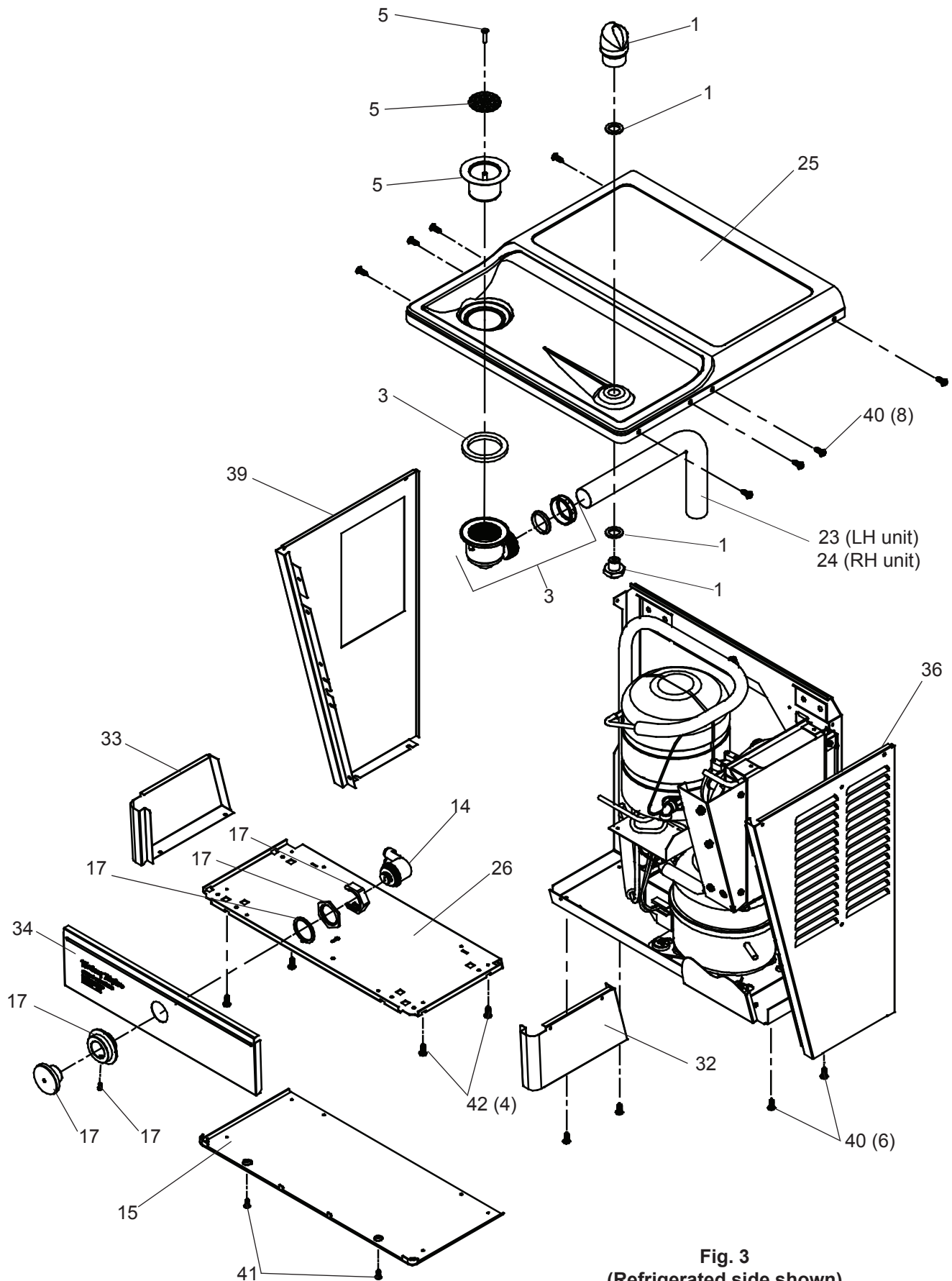


Fig. 3
(Refrigerated side shown)

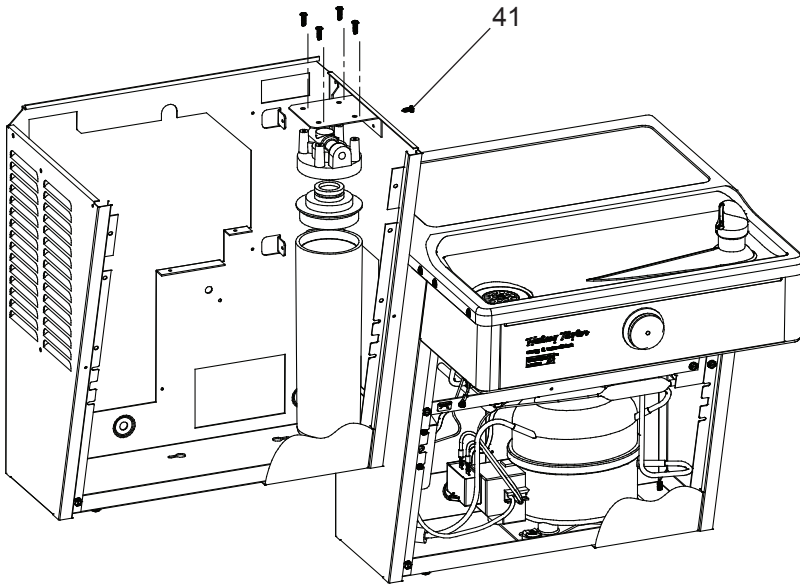


Fig. 4

Filter Installation Detail
 Detalle de la instalación del filtro
 Détail d'installation de filtre

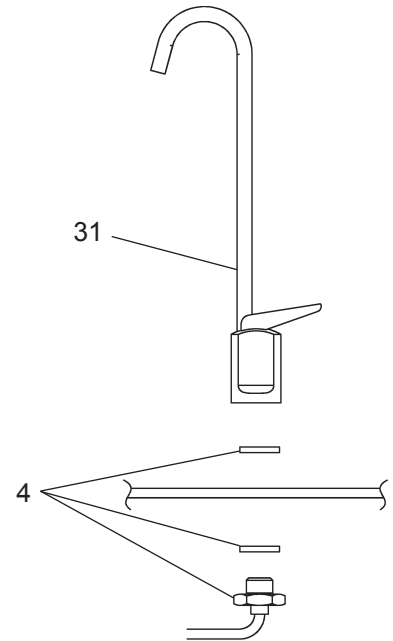


Fig. 5

Glass Filler Detail
 Detalle de relleno de vidrio
 Détail de remplissage verre

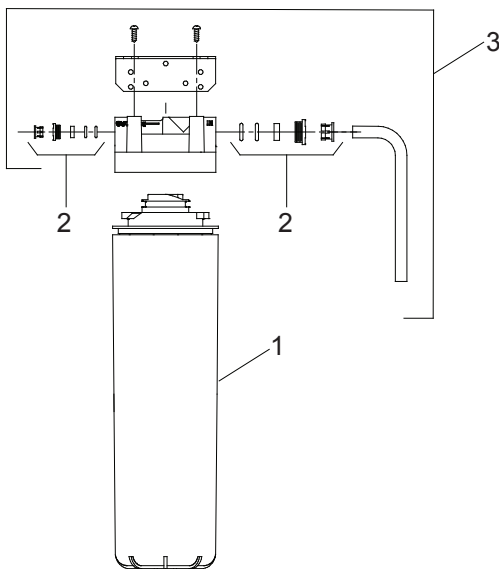


Fig. 6

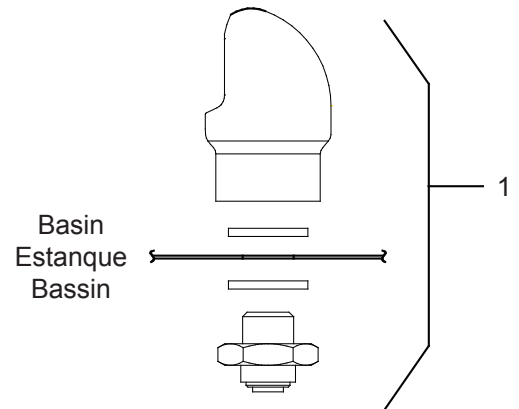


Fig. 7

VANDAL RESISTANT BUBBLER DETAIL
 DETALLE DEL GRIFO RESISTENTE AL VANDALISMO
 DESCRIPTION DU BARBOTEUR RESISTANT AU VANDALISME

WATERSENTRY® FILTER PARTS LIST (See Fig. 6)			LISTA DE PIEZAS DEL FILTRO (Vea Fig. 6)	LISTE DES PIÈCES DU FILTRE (Voir Fig. 6)
ITEM NO.	PART NO.	DESCRIPTION	DESCRIPCIÓN	DESCRIPTION
1	55897C	Filter Assy	Ensamblado del Filtro	Ens. filtre
2	98926C	Kit-Filter Head Fitting Includes John Guest Fittings	Kit-Filtra Jefe de montaje incluye a John Guest Accesorios	Kit-Filtrez Fitting tête comprend John Guest Raccord
3	100003563	Assy - Filter Head & Bracket includes John Guest Ftgs/Screws	Asamblea-cabeza y soporte del filtro incluye tornillos y accesorios John Guests	Assemblée-tête & support du filtre inclut John Guest/vis

115V PARTS LIST/ 115V LISTA DE PIEZAS/ 115V LISTE DES PIÈCES

ITEM NO.	PART NO.	DESCRIPTION	DESCRIPCIÓN	DESCRIPTION
1	98481C	Kit - VR Bubbler/Nipple/Gasket	Kit - VR Junta de boquilla de borboteador	Kit - VR barboteur/mamelon/joint
2	98777C	Kit - Compr Mtg Hdwe/Grommets/ Clips/Studs	Kit - Compresor Hardware/Arandelas/Clips/Pernos de Montaje	Kit - Compresseur Matériel/Ouilles/ Clips/Tiges Filetées de Fixation
3	98684C	Kit - Drain Elbow/Gaskets/Nut/Washer	Kit - desagüe Codo/juntas/tuerca/arandela	Kit - vidange coude/joints/écrou/Rondelle
4	100001792	Kit - GF Bubbler Nipple/Gaskets	Kit - GF borboteador pezón/juntas	Kit - GF barboteur mamelon/joints
5	600985451640	Kit - Strainer/Drain Plug Adapt/Screw	Kit - tapón de filtro/drenaje adaptar/tornillo	Kit - crèpine/Drain Plug adapter/vis
6	98775C	Kit - Fan Motor Assy/Blade/Motor/Shroud/ Screws/Nut	Kit - Ventilador Motor Montaje/Hoja/ Motor/Cubierta/Tornillos/Tuerca	Kit - Ventilateur Moteur Assemblée/ Lame/Moteur/
7	100001994	Kit - Tee 1/4" (3 Pack)	Kit - t 1/4"(paquete de 3)	Kit - 1/4" tee (pack de 3)
8	98773C	Kit - Cold Control/Screws	Kit - Control del Enfriamiento/Tornillo	Kit - Contrôle de Refroidissement/Vis
9	27124C	Cover - Cold Control	Cubierta de Control del Frio	Couvercle de Commande d'eau froide
10	35870C	Power Cord	Cable Eléctrico	Cordon d'alimentation
*11	000000768	Compressor Serv. Pak EM 65HHC	Paquete de Serv. del Compresor EM 65HHC	Trousse d'entr. Supreecer EM 65HHC
12	98750C	Kit - Elect Relay/Overload/Cvr/Capacitor	Kit - relé elegido, sobrecarga/Cvr, condensador	Kit - élu relais/surcharge/Cvr/condensateur
13	1000001602	Kit - Elbow 5/16" - 1/4" (3 Pack)	Kit - codo 5/16"- 1/4" (3 Pack)	Kit - coude 5/16"- 1/4" (Pack de 3)
14	98530C	Kit - Regulator/Holder/Nut	Kit - tuerca de soporte de regulador	Kit - régulateur/titulaire/noix
15	55931C	Cover - Dispenser Bottom	Cubierta-Dispensador Inferior	Couvercle - distributeur inférieur
16	56092C	Tubing - Poly (Cut To length)	Tubería de polietileno (Corte a la longitud)	Tubes - Polyéthylène (Couper à la longueur)
17	100001906	Kit - Push Button Assy (VR)	Kit de montaje de botón pulsador (VR)-	Kit - bouton poussoir Assemblée (VR)
18	61313C	Regulator	Regulador	Régleur
19	66703C	Drier	Secador	Déshydrateur
20	000000745	Kit - Evaporator Assembly	Kit - Ensamblado del Evaporizador	Kit - Ens. D'évaporateur
21	70002C	Screw - #10 x 1/2" Lg. HHSM	Tornillo - #10 x 1/2" Lg. HHSM	Vis - #10 x 1/2 Lg. HHSM
22	45876C	Drain Tube Assy.	Conjunto de tubo de desagüe	Tube de vidange
23	45929C	Wasteline (LH unit)	Tubo de desagüe (LH unit)	Tube de Drainage (LH unit)
24	45929C	Wasteline (Refrig. Unit)	Tubo de desagüe (Unidad de refrigeración)	Tube de Drainage (Réfrigérateur)
25	000000966	Kit - Basin Replacement - Stainless Steel	Kit - reemplazo de cuenca - inox	Kit - remplacement du bassin - inox
	28963C-002	Basin - Stainless Steel (GF)	La palangana - Acero que no se Mancha (GF)	Le bassin - l'Acier de Stainless (GF)
26	22897C	Panel - Bottom Dispenser	Panel - Dispensador Inferior	Panneau - distributeur inférieur
27	98776C	Kit - Condenser/Drier	Kit - Condensador/Secador	Kit - Condensateur/ Déshydrateur
28	75524C	Clip (Front & Rear Panels)	Brida (Paneles frontales y posteriores)	Pince (panneaux avant et arrière)
29	55996C	Strainer (See "General Instructions")	Filtro Bifurcado (Vea "Instrucciones Generales")	Grille (Voir "Directives Générales")
30	98778C	Kit - Heat Exchanger/Drier	Kit - Intercambiador de Calor/Secador	Kit - Échangeur Thermique/Déshydrateur
31	75630C	Filler - Push Lever	El llenador de cristal - empuje la palanca	Le remplisseur en verre - poussez le levier
32	See Color Table	Panel - RH Dispenser Side	Panel - Lado derecho	Panneau - côté droit
33	See Color Table	Panel - LH Dispenser Side	Panel - Lado izquierdo	Panneau - côté gauche
34	See Color Table	Panel - Dispenser Front	Panel - Dispensador Frontal	Panneau - avant
35	See Color Table	Panel - Front Lower	Panel - Frente Inferior	Panneau - avant inférieur
36	See Color Table	Panel - RH Rear	Panel - Retrovisor Derecho	Panneau - arrière droit
37	See Color Table	Panel - LH Rear	Panel - Retrovisor Izquierdo	Panneau - arrière gauche
38	See Color Table	Panel - RH Rear BL	Panel - Retrovisor Derecho BL	Panneau - arrière droit BL
39	See Color Table	Panel - LH Rear BL	Panel - Retrovisor Izquierdo BL	Panneau - arrière gauche BL
40	75570C	Screw - #10 x .50 Pinned Torx	Tornillo - #10 x .50 Pinned Torx	Vis - #10 x .50 Pinned Torx
41	75661C	Screw - #8 x .50 Pinned Torx	Tornillo - #8 x .50 Pinned Torx	Vis - #8 x .50 Pinned Torx
42	70864C	Screw - #8 x .62 Torx/Slot	Tornillo - #8 x .62 Torx/Slot	Vis - #8 x .62 Torx/Slot
NS	75520C	Torx Tool - T25	Torx Herramienta - T25	Torx Outil - T25
NS	75523C	Torx Tool - T20	Torx Herramienta - T20	Torx Outil - T20
NS	28551C	Hanger Bracket	El Paréntesis del gancho	Crochet de cintre

***REPLACE WITH SAME COMPRESSOR USED IN ORIGINAL ASSEMBLY. NOTE:** All correspondence pertaining to any of the above water coolers or orders for repair parts MUST include Model No. and Serial No. of cooler, name and part number of replacement part.

***REEMPLAZA CON EL MISMO COMPRESOR USADO EN EL ENSAMBLADO INICIAL. NOTA:** Toda la correspondencia relacionada con el enfriador de agua anterior o con una orden de reparación piezas DEBERÁ incluir el número de modelo y número de serie del enfriador, el nombre y número de pieza de la pieza de repuesto.

***REMPLACEZ AVEC LE MÊME SURPRESSEUR QUE CELUI UTILISÉ ORIGINALEMENT. NOTE :** Toute correspondance au sujet des refroidisseurs d'eau courante ou toute commande de pièce de rechange DOIT inclure le numéro de modèle et le numéro de série du refroidisseur ainsi que le nom et le numéro de pièce à remplacer.

Refrig. Unit Unidad de refrigeración Réfrigérateur	COLOR TABLE	TABLA DE LOS COLORES	TABLE DE COULEURS	Item No. 32 Part No. Artículos No. No. de Pieza	Item No. 33 Part No. Artículos No. No. de Pieza	Item No. 34 Part No. Artículos No. No. de Pieza	Item No. 35 Part No. Artículos No. No. de Pieza	Item No. 36 Part No. Artículos No. No. de Pieza	Item No. 39 Part No. Artículos No. No. de Pieza
	PANEL COLOR	COLOR DEL PANEL	COULEUR DU PANNEAU	Article Pièce	Article Pièce	Article Pièce	Article Pièce	Article Pièce	Article Pièce
	Stainless Steel	Acero inoxidable	Acier inoxydable	28519C	28522C	1000003512	28858C	28525C	28536C

Left Unit Unidad Izquierda élément de gauche	COLOR TABLE	TABLA DE LOS COLORES	TABLE DE COULEURS	Item No. 32 Part No. Artículos No. No. de Pieza	Item No. 33 Part No. Artículos No. No. de Pieza	Item No. 34 Part No. Artículos No. No. de Pieza	Item No. 35 Part No. Artículos No. No. de Pieza	Item No. 37 Part No. Artículos No. No. de Pieza	Item No. 38 Part No. Artículos No. No. de Pieza
	PANEL COLOR	COLOR DEL PANEL	COULEUR DU PANNEAU	Article Pièce	Article Pièce	Article Pièce	Article Pièce	Article Pièce	Article Pièce
	Stainless Steel	Acero inoxidable	Acier inoxydable	28519C	28522C	1000003512	28858C	28528C	28539C

Halsey Taylor

2222 CAMDEN COURT
OAK BROOK, IL 60523
630.574.3500

PRINTED IN U.S.A.
IMPRESO EN LOS E.E.U.U.
IMPRIME AUX E.-U.

FOR PARTS CONTACT YOUR LOCAL DISTRIBUTOR OR VISIT OUR WEBSITE WWW.HALSEYTAYLOR.COM
PARA PIEZAS DE REEMPLAZO PÓNGASE EN CONTACTO CON SU DISTRIBUIDOR LOCAL O VISITE NUESTRO SITIO DE WEB WWW.HALSEYTAYLOR.COM
POUR VOUS PROCURER DES PIÈCES, CONTACTEZ VOTRE DISTRIBUTEUR LOCAL OU VISITEZ NOTRE SITE WEB A L'ADRESSE WWW.HALSEYTAYLOR.COM